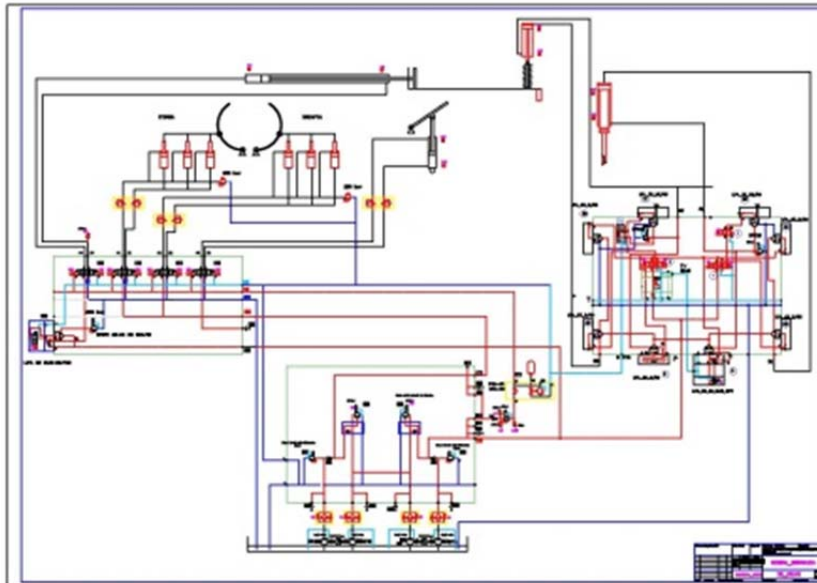


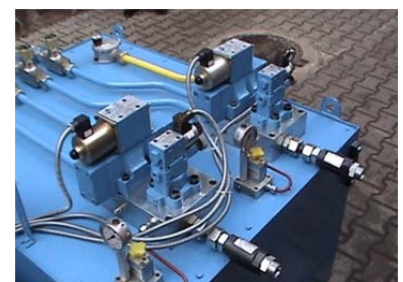
PROIECTARE, EXECUTIE INSTALATII, AGREGATE

ELECTRO-HIDRO-PNEUMATIC

PROIECTARE: dispunem de o echipa compatibila pentru proiectare



EXEMPLE DE INSTALATII EXECUTATE DE CATRE INDUSTRIAL ACTION



Ce reprezinta o instalatie hidraulica?

Instalatia hidraulica este un agregat de componente interconectate care controleaza energia hidraulica.

Ce reprezinta o instalatie pneumatica?

Instalatia pneumatica este un agregat de componente interconectate care controleaza energia pneumatica.

Aplicatii si industrii:

Se regasesc in toate ramurile industriale, unde sunt necesare miscari in forta.

Aplicatiile sunt diverse si includ: hidraulica fixa si mobila din toate ramurile industriale si exploatarele forestiere si produs de balastiera, echipamente, utilaje de terasare, industria navala, energii conventionale si neconventionale.

SC INDUSTRIAL ACTION SRL are echipe de proiectare si productie capabile sa creeze solutii specifice si speciale necesare beneficiarilor !

Noi, la propunerea beneficiarului putem moderniza, reconditiona instalatii electro-hidro-pneumatice !

Specificatii :

1. Electropompe:

1.1 Motoare electrice: 0,5 kw - 75 kw;

1.2 Pompe : in toata gama de presiuni si debite

2. Rezervoare: de capacitati diverse

3. Aparate de distributie regleare si comanda, AMC-uri, elemente de legatura fixa si rigida si racorduri DN4 ... DN 100.

4. Organe de lucru: cilindri hidraulici, pneumatici; hidromotoare, alte elemente de miscare

Tehnologie:

Instalatiile noastre hidraulice sunt realizate sub standardul de calitate ISO 9001 si cu multe elemente din TS 16949. Printr-o tehnologie controlata asiguram cel mai inalt standard de calitate: pentru materiale si executie, o testare riguroasa prin probe de casa pe standuri si la punerea in functiune.

ASTFEL, SC INDUSTRIAL ACTION SRL POATE SA EXECUTE DUPA PROIECTELE PUSE LA DISPOZITIE SAU DUPA PROIECTUL INDUSTRIAL ACTION, LA SOLICITARILE BENEFICIARILOR