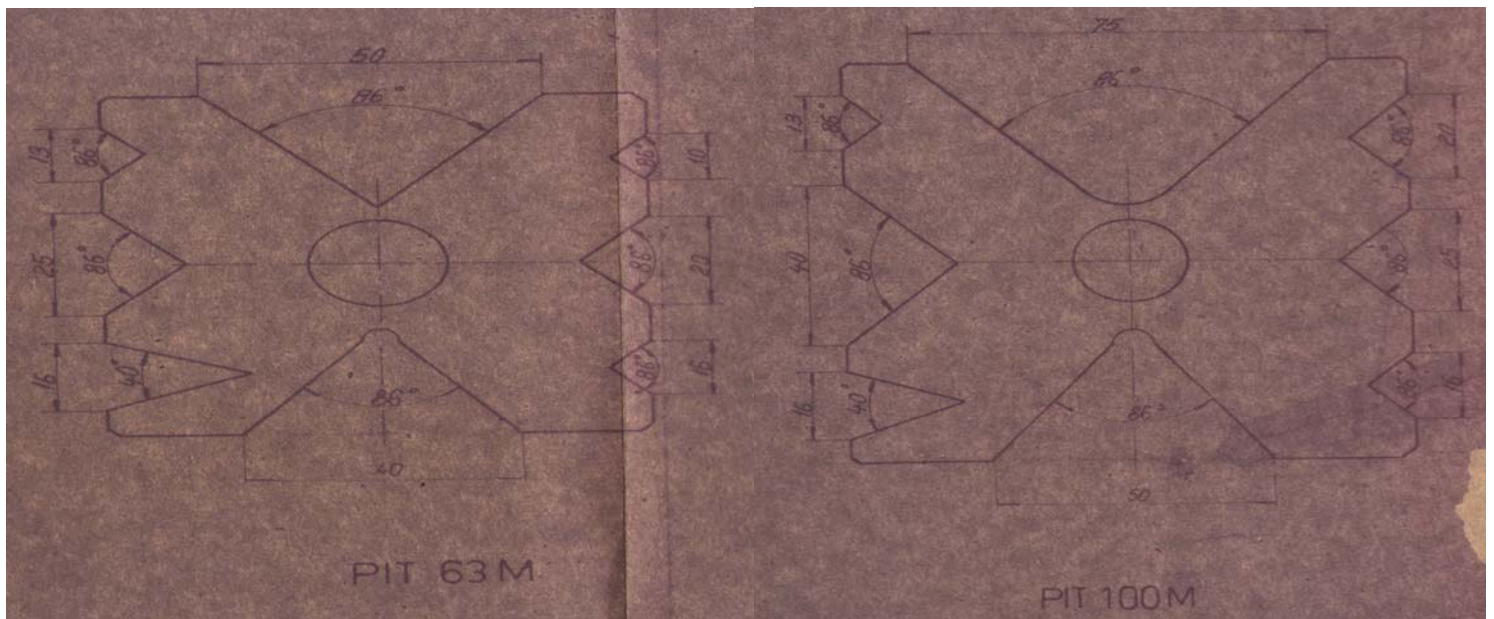
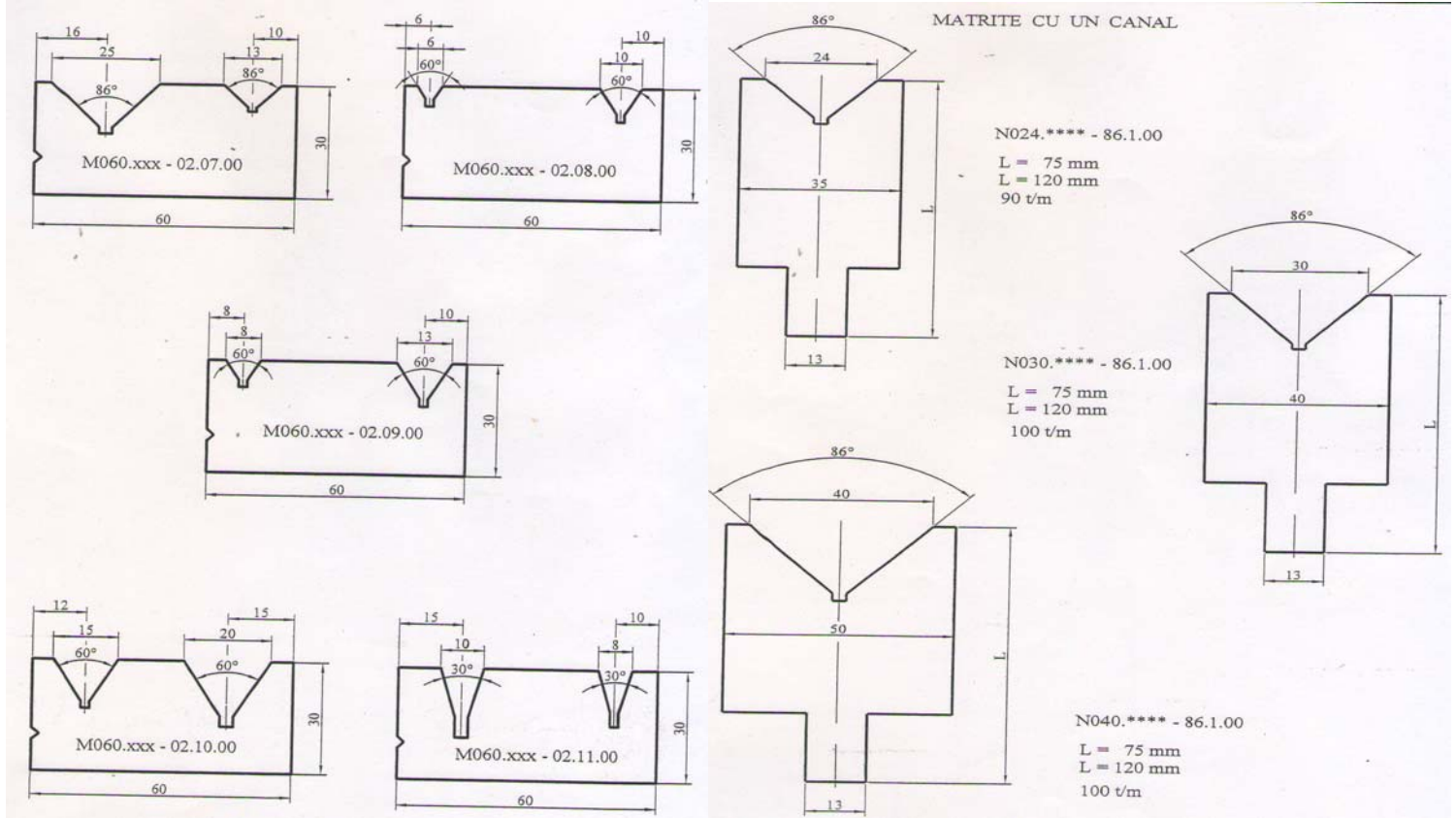


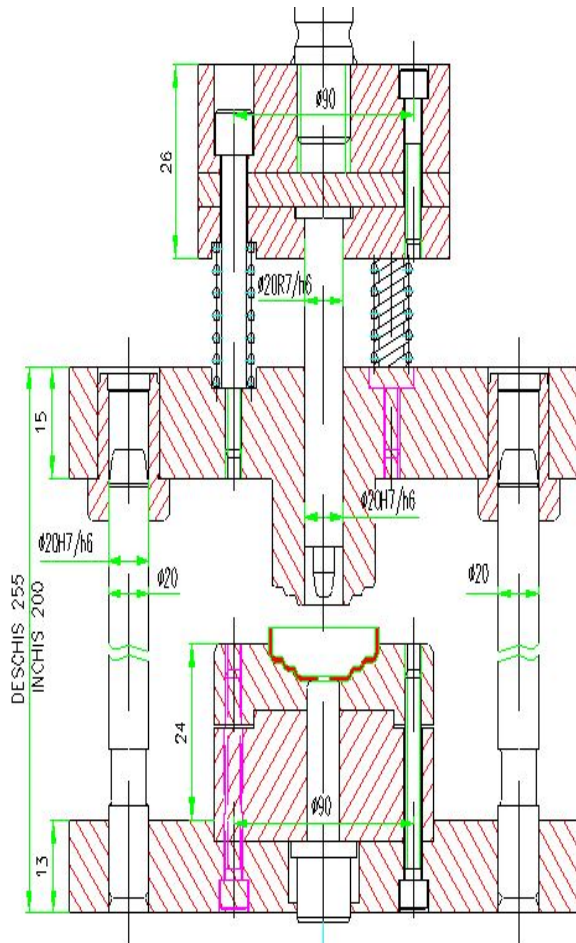
MATRITE ABKANT



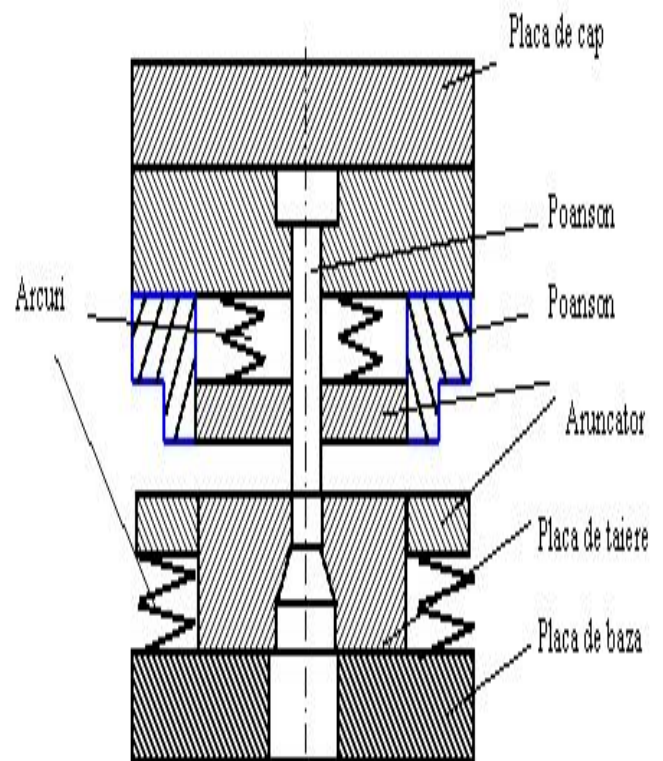
MATRITE DE VULCANIZAT



MATRITE AMBUTISARE

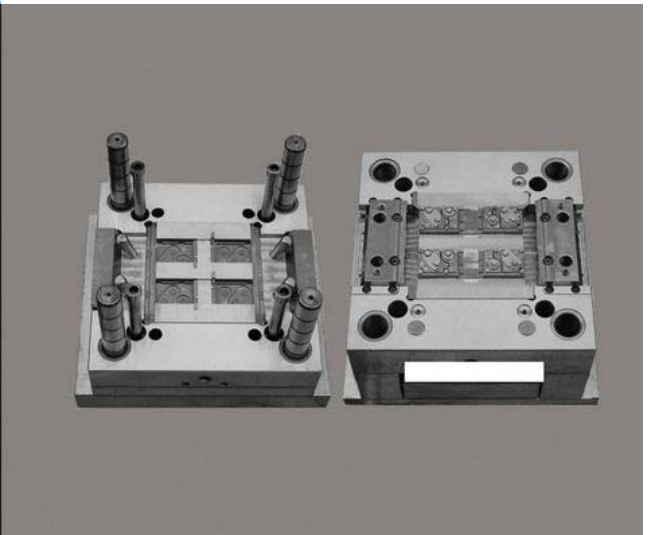
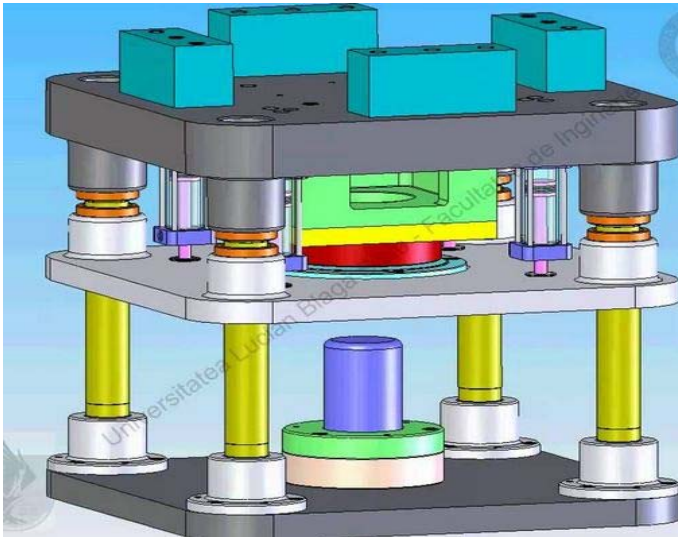


STANTE



MATRITE AMBUTISARE

MATRITE DE INJECTIE MASE PLASTIC



SC INDUSTRIAL ACTION SRL POATE EXECUTA:

1. MATRITE AMBUTISARE
2. MATRITE DE INJECTIE MASE PLASTICE
3. STANTE CU ACTIONE SUCCESIVA, SIMULTANA
PERFORARE-DECUPARE.
4. MATRITE DE VULCANIZAT:
 - ELEMENTE DE STANTARE SI PROTEJARE (ORINGURI,
SIMERINGURI, BURDUFURI)
 - ALTE PIESE DIN CAUCIUC CU SUPRAFETE DE
REVOLUTIE , PRISMATICE SAU PROFILE SPECIALE

**INDUSTRIAL ACTION PROIECTEAZA, EXECUTA LA CEREREA
BENEFICIARULUI DIVERSE CONFIGURATII!**

CUTITE GHILOTINA INFERIOARE/SUPERIOARE DE LA 800 - 3.200 MM

